



# FAHNENMASTEN

Fahnen

Absperrentechnik

Fahrradständer



**Hugo Knödler GmbH**

Heinkelstraße 44, 71384 Weinstadt

Telefon 07151-99 51 60

Telefax 07151-99 51 66

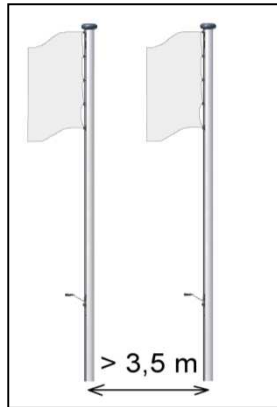
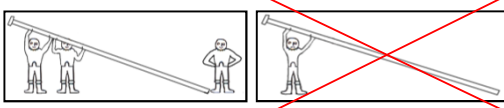
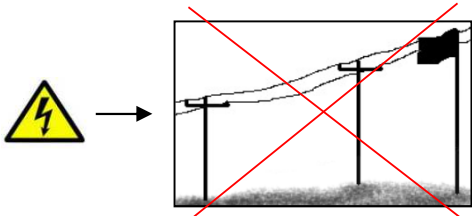
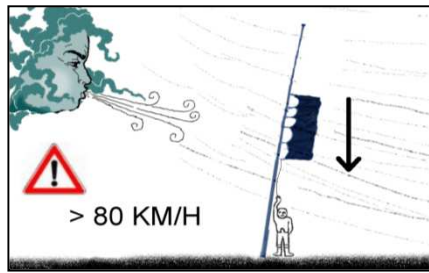
e-mail [info@knoedler.de](mailto:info@knoedler.de)

Weitere INFOS unter:

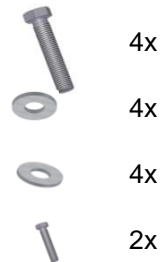
**[www.fahnenmast.com](http://www.fahnenmast.com)**

# FKI-Bodenhalterung

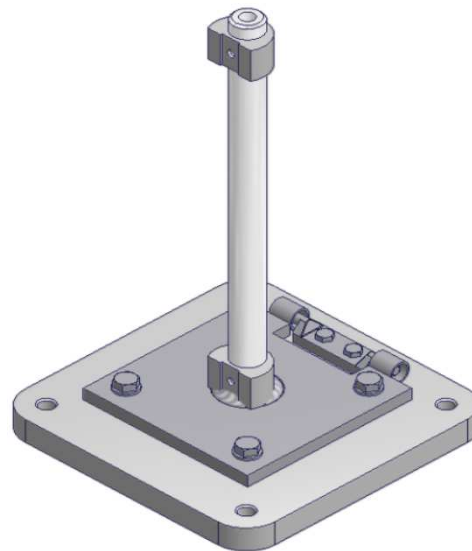
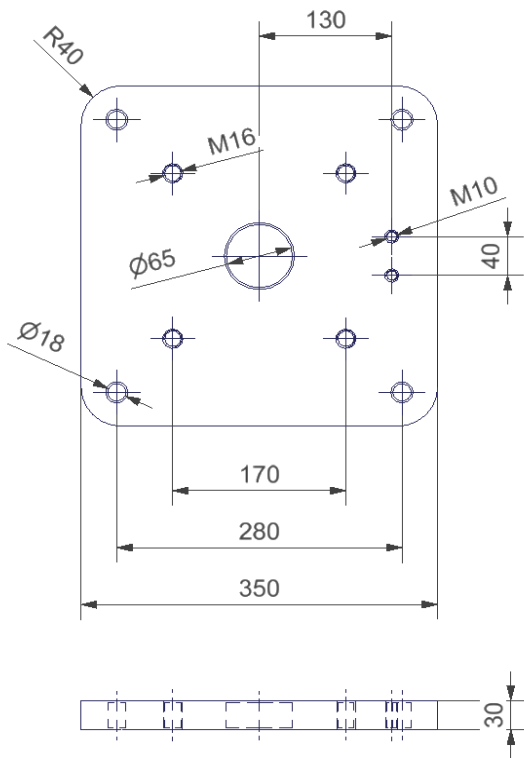
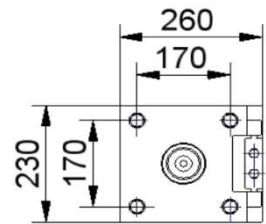
## Bodenhalterung zum Aufdübeln



Fundamentbreite: X  
Fundamenttiefe: Y



Mast L.	X x Y
5 m	50 x 70 cm
6 m	60 x 70 cm
7 m	70 x 70 cm
8 m	80 x 70 cm
9 m	90 x 70 cm
10 m	100 x 70 cm



# FAXANTWORT – 07151/ 99 51 66



**Hugo Knödler GmbH**  
Heinkelstraße 44, 71384 Weinstadt  
Telefon 07151-99 51 60  
Telefax 07151-99 51 66  
e-mail info@knoedler.de  
Internet www.knoedler.de

- Preis Anfrage**  
 **Bestellung**



**Ich möchte, dass Sie mir folgende Prospekte kostenfrei zur Ansicht zusenden:**

- Absperrpfosten
- Absperrtechnik
- Fahnenmasten
- Fahnen
- Leitern aus Holz und Aluminium
- Sonderanfertigungen von Leitern
- Steigleitern und Treppen
- Podesttreppen
- Fahrradständer
- Wegeschränken
- Anlehnbügel
- Fahr- und Montagegerüste
- Werkzeuge

**Rückfragen:**

Herrn/Frau: \_\_\_\_\_

Funktion: \_\_\_\_\_

Telefon: \_\_\_\_\_

Telefax: \_\_\_\_\_

**Bestellangaben:**

Kunden-Nr.: \_\_\_\_\_

Auftrags-Nr.: \_\_\_\_\_

**Ort, Datum,  
Unterschrift,  
Stempel**

**Liefen Sie zu Ihren Verkaufs- und Lieferbedingungen, billigste Versandart:**

Typbezeichnung	Typ	Menge	Preis

**Absender**

Firma

Postfach/Strasse

PLZ/Ort

**Lieferanschrift (Falls abweichend)**

Firma

Postfach/Strasse

PLZ/Ort