

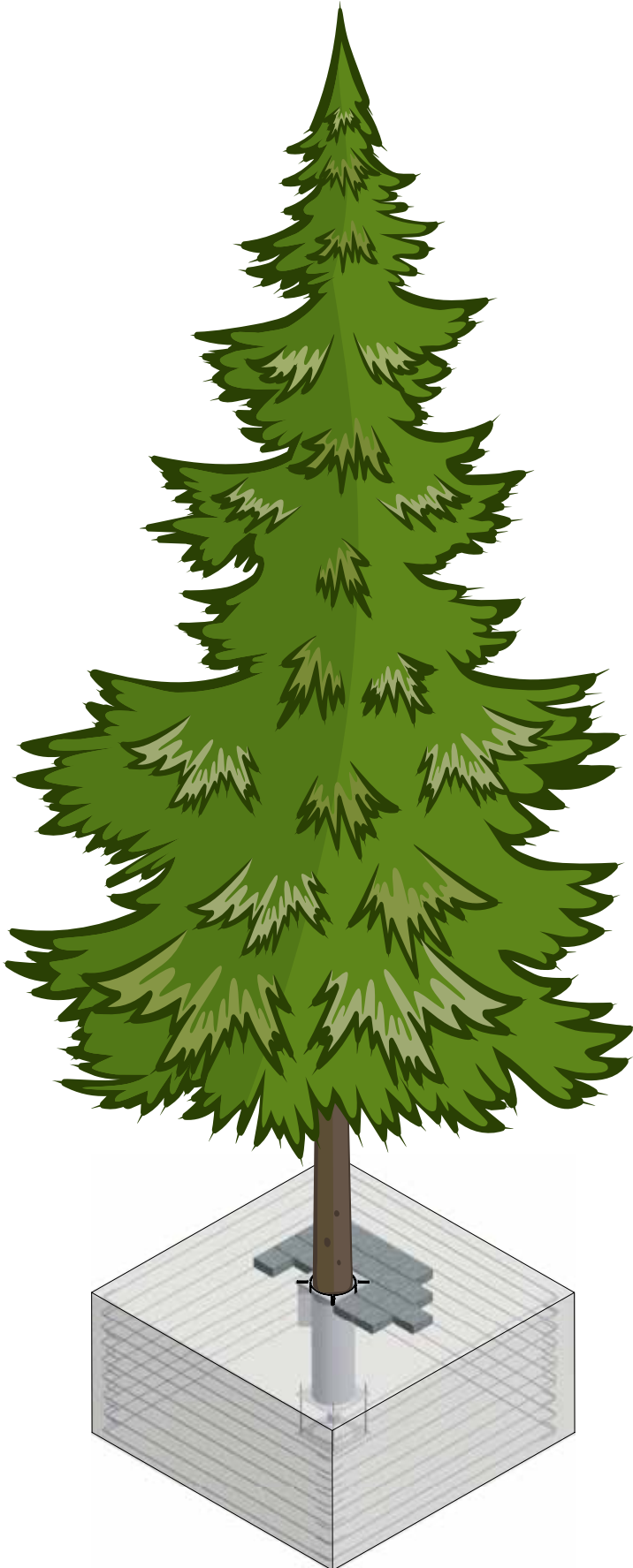
alfa® Hülsen für Weihnachtsbäume

für Baumgrößen 8 bis 25 m

Schraubdeckel D400 (ähnlich EN 124)

Optional mit Elektroanschluss 230 Volt

06/2025



Die sichere Aufstellung von Weihnachtsbäumen erfordert stabile und unkompliziert zu handhabende Halterungen.

alfa liefert hierfür Baumhülsen in 6 Größen für Baumhöhen von 8 bis 25 m und Stammdurchmesser von 15 bis 52 cm.

Eine tabellarische Übersicht bietet Planern und Bauherren wertvolle Entscheidungshilfen für eine schnelle und verbindliche Bestimmung der Fundamentgrößen. Aus den hieraus gewonnenen Informationen lassen sich die Fundamentierungskosten im Voraus exakt ermitteln.

Das Leistungspaket jeder einzelnen Hüslengröße beinhaltet jeweils eine Musterstatik sowie den Fundamentplan mit detaillierten Angaben zu Fundamentausbildung und Armierung. Der Materialaufwand für die Armierung ist aus der ebenfalls beigefügten Stahlliste ersichtlich.

Die Standsicherheit aller Größen wird, in Verbindung zur jeweils maximal zulässigen Baumhöhe, durch Musterstatiken nachgewiesen. Diese Musterstatiken sind verfügbar für 6 Hüslengrößen und decken die Breite der üblichen Baumgrößen von 8 bis 25 m lückenlos ab. Zudem ist jede Musterstatik für die Windzonen I und II ausgestellt. Die Musterstatik für die jeweilige Hülsen wird im Auftragsfall kostenfrei zur Verfügung gestellt.

Zur Installation einer Baumbelichtung können die Hülsen mit Elektroanschluss 230 Volt ausgestattet werden. Hierfür werden Dose und Stecker in der Schutzart IP67 im seitlich angesetztem Gehäuse geliefert. Bei den Größen I bis IV sind die seitlichen Gehäuse fest mit der Baumhülse verbunden und besitzen eine durchgehende Blende. Die Baumhülsen der Größen V und VI erhalten die Elektrozuleitung über separat einzubauende Elektrogehäuse.

Zur Abhaltung von Ausschreibungen stehen umfassende LV-Texte für jede Hüslengröße in Form von pdf-Dateien zur Verfügung.



Normalausführung



Ausführung mit Elektroanschluss
und Montagehilfe-Set

alfa® Hülsen für Weihnachtsbäume

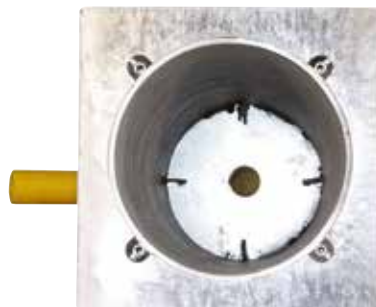
Lieferprogramm

Übersicht der lieferbaren Hüslengrößen in Bezug auf Baumhöhen und Fundamentgrößen:

| Hülse | | | Tanne | | Astkegel (1 m über Boden) | Fichte | | Fundamentgröße Windzone II (Windzone I in Klammern) ¹⁾ | benötigter Betonstahl |
|-------|---------------|----------|-----------------|-------------------------|---------------------------------|-----------------|-------------------------|--|--------------------------------|
| Größe | Rohr-ø | Tiefe | Höhe | Stamm ø (ohne Rinde) | | Höhe | Stamm ø (ohne Rinde) | | |
| I | 219 x 8 mm | 800 mm | bis 6 m | bis ca. 15 cm | 3,0 m | bis 8 m | bis ca. 15 cm | 1,50 m x 1,50 m x 1,2 m (1,35 m x 1,35 m x 1,2 m) | ca. 55 kg (ca. 50 kg) |
| II | 273 x 8 mm | 800 mm | bis 9 m | bis ca. 22 cm | 4,0 m | bis 12 m | bis ca. 22 cm | 2,10 m x 2,10 m x 1,2 m (1,95 m x 1,95 m x 1,2 m) | ca. 160 kg (ca. 145 kg) |
| III | 324 x 8 mm | 1.000 mm | bis 11 m | bis ca. 27 cm | 5,0 m | bis 14 m | bis ca. 26 cm | 2,50 m x 2,50 m x 1,35 m (2,35 m x 2,35 m x 1,2 m) | ca. 270 kg (ca. 245 kg) |
| IV | 406 x 10 mm | 1.000 mm | bis 13 m | bis ca. 32 cm | 6,0 m | bis 16 m | bis ca. 30 cm | 2,75 m x 2,75 m x 1,50 m (2,60 m x 2,60 m x 1,35 m) | ca. 460 kg (ca. 415 kg) |
| V | 559 x 12,5 mm | 1.200 mm | bis 16 m | bis ca. 41 cm | 7,0 m | bis 20 m | bis ca. 40 cm | 3,30 m x 3,30 m x 1,65 m (3,15 m x 3,15 m x 1,50 m) | ca. 810 kg (ca. 730 kg) |
| VI | 660 x 12,5 mm | 1.500 mm | bis 20 m | bis ca. 52 cm | 8,0 m | bis 25 m | bis ca. 51 cm | 3,90 m x 3,90 m x 1,95 m (3,70 m x 3,70 m x 1,75 m) | ca. 1.500 kg (ca. 1.350 kg) |

¹⁾Fundamentgrößen dienen zur Orientierung.
Ausführung, gemäß Fundamentplan.

Darstellung Stammeinbau (Größe IV; Stamm Ø 30 cm)



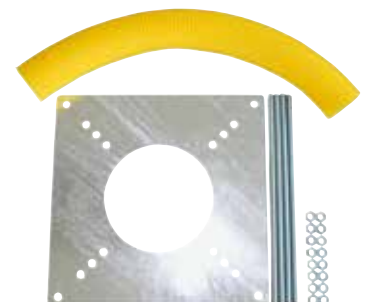
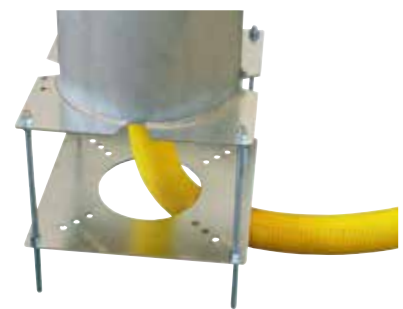
Hülsenboden mit eingeschweißten Zentrierkeilen, Entwässerungsstutzen



Schraubdeckel, bündigeinlegend, Belastungsklasse D 400 (ähnlich EN 124)

Montagehilfe-Set

Zum höhenrichtigen Einbau der Baumhülse ist die Verwendung des Montagehilfe-Set äußerst vorteilhaft. Die aufwendige Herstellung einer Haltekonstruktion erübrigt sich. Das Drainagerohr DN 100 wird dem am Hülsenboden untergeschweißten Rohrstutzen aufgesteckt und gewährleistet dauerhaft die Hülsenentwässerung.



Der Stammeinbau erfolgt stets durch umlaufende Verkeilung. Die Keilgröße ist abhängig von der verbleibenden Spaltweite, Holzkeile sind im Einzelfall herzustellen. Die Stammfixierung am Hülsenboden erfolgt über eingeschweißte Zentrierkeile. Holzkeile sind nicht Gegenstand des Lieferumfanges.

alfa® Hülsen für Weihnachtsbäume

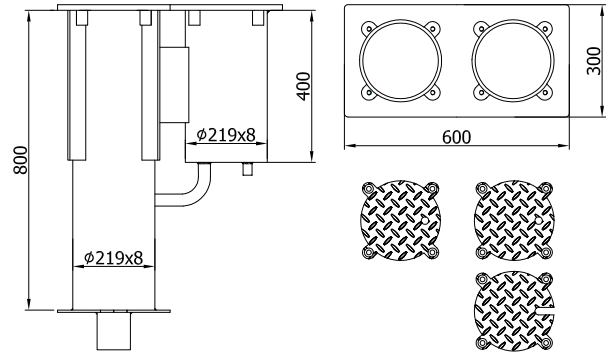
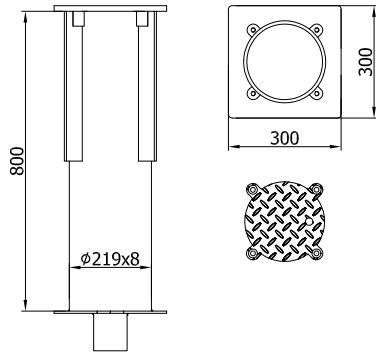
Lieferprogramm Größen I bis IV

ohne Elektroanschluss

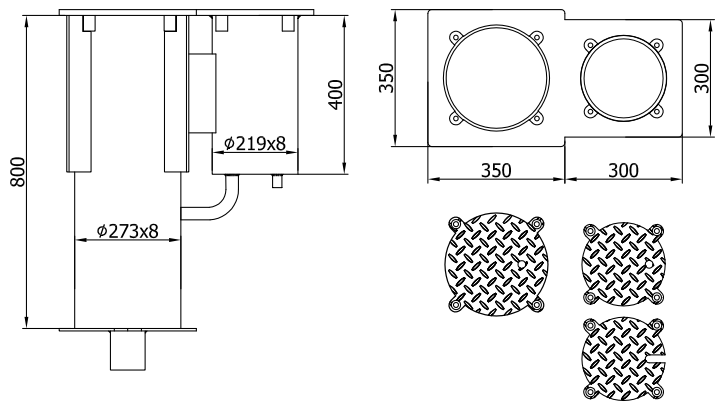
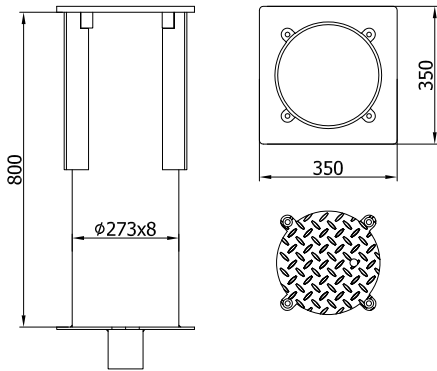
mit Elektroanschluss

Gehäuse mit Dose und Stecker IP67

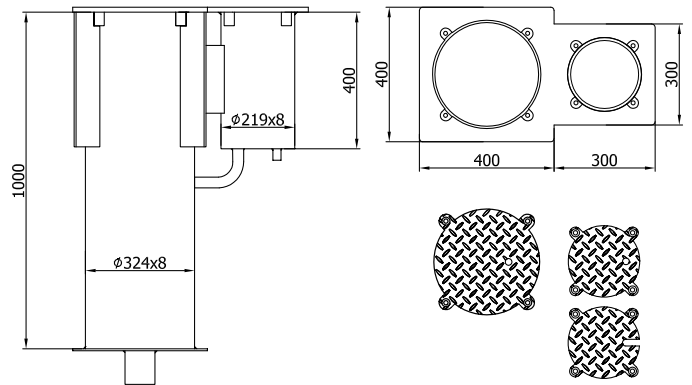
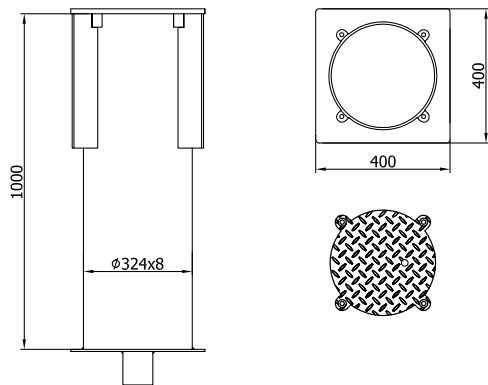
Größe I



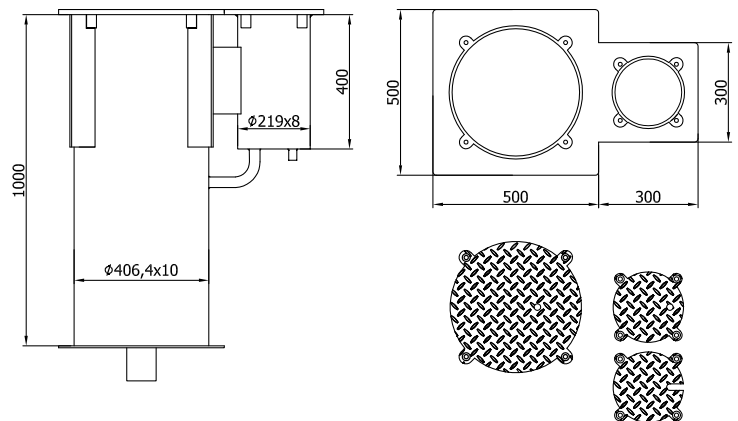
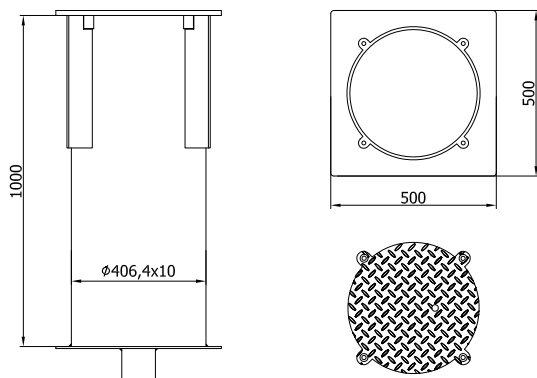
Größe II



Größe III



Größe IV



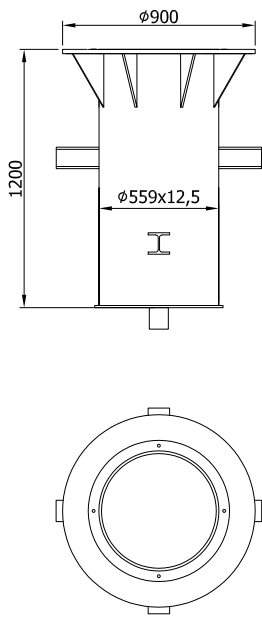
Maße in mm



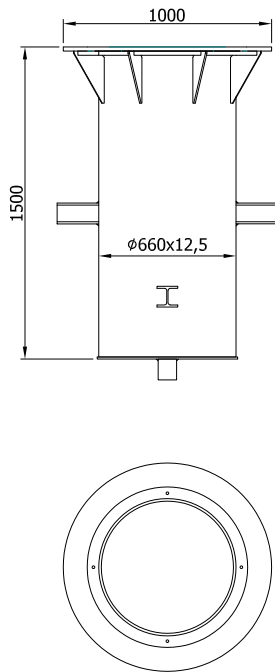
alfa® Hülsen für Weihnachtsbäume

Lieferprogramm Größen V und VI, Elektrogehäuse

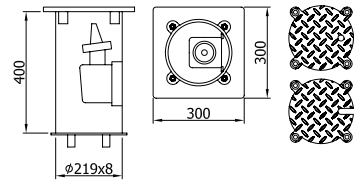
Größe V



Größe VI



Elektrogehäuse mit Dose und Stecker IP67

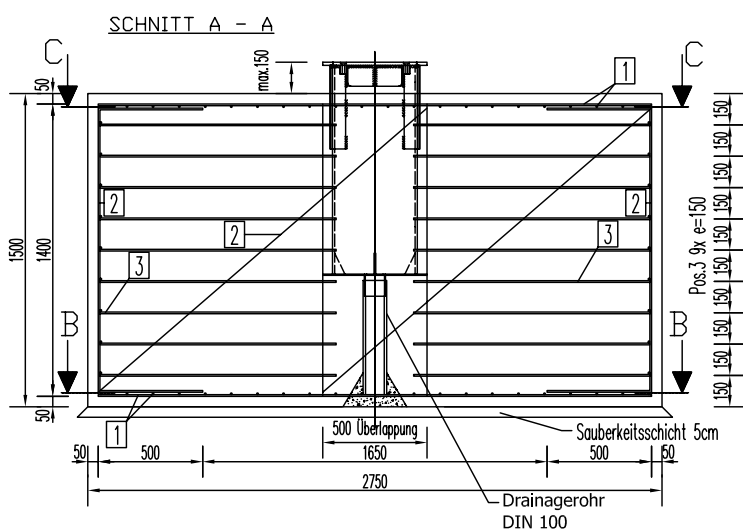


Zur Bereitstellung eines Elektroanschlusses für die Baumhülsen der Größen V und VI findet das Elektrogehäuse Verwendung. Der Fundamenteinbau erfolgt höhengleich seitlich zur Baumhülse. Das Gehäuse ist als Schweißkonstruktion ausgeführt und feuerverzinkt. Der Deckel ist ebenfalls rutschhemmend aus Riffelblech hergestellt und im Schraubsystem ausgeführt. Dose und Stecker in der Schutzklasse IP67 sind Lieferbestandteil und im Gehäuse vormontiert. Der Gehäuseboden besitzt zwei Öffnungen mit untergeschweißten Rohrstützen zum Anschluss von Well-/Leerrohr M25 für Kabeleinführung und Entwässerung.

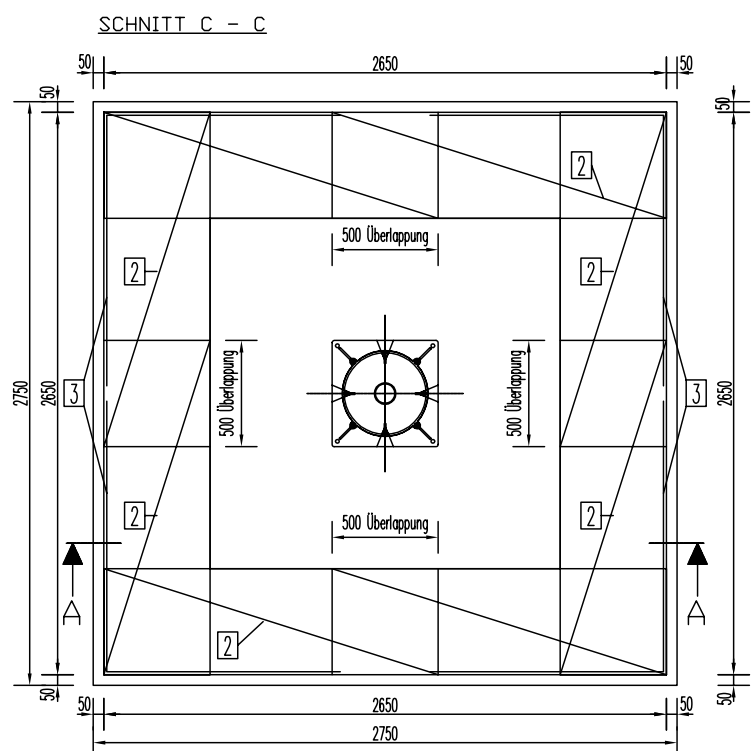


Lieferung serienmäßig mit 2 Deckeln
(1x geschlossen, 1x mit Kabelschlitz)

Baumhülsen der Größen V und VI unterscheiden sich von den Größen I bis IV durch die Blendenausbildung in Rundform (Größen I bis IV quadratisch) sowie die Bereitstellung des Elektroanschlusses für die Baumbeleuchtung. Für die Hülsen der Größen V und VI ist ein separates Elektrogehäuse lieferbar, das seitlich der Baumhülse höhengleich mit diesen in das Fundament eingesetzt wird.



Fundamentenplan Baumhülse Größe IV



Maße in mm



alfa GmbH
Fahnen- und Lichtmaste

Dieselstraße 25
D-86368 Gersthofen
Telefon (0821) 471038
Telefax (0821) 495318
info@alfa-masten.de
www.alfa-masten.de