



FAHNENMASTEN

Fahnen

Absperrentechnik

Fahrradständer



Hugo Knödler GmbH

Heinkelstraße 44, 71384 Weinstadt

Telefon 07151-99 51 60

Telefax 07151-99 51 66

e-mail info@knoedler.de

Weitere INFOS unter:

www.fahnenmast.com

Drehlager

Beschreibung	Art. Nr.:
Drehlager MISTRAL A 710 Ø76,1x2,5	102364
Drehlager MISTRAL A 810 Ø101,6x2,5	102098

Mastkopfset

Beschreibung	Art. Nr.:
Mastkopf Mistral Anthrazit Ø 76 mm	102444
Mastkopf Mistral Anthrazit Ø 102 mm	101980

Mastkopfset

Mastabdeckung Oberteil

Achsrolle l=30 mm

Achsrolle l=80, (115) mm

Mastabdeckung
Unterteil

2 stk 6,3 x 16 DIN ISO7049 A2

Ringmutter M6
DIN 582 A2
Art.: 101990

Kedergleitersset
4 stk für
Kederausleger
Art.: 101580

Auslegerset

Beschreibung	Set. Art.:
Tele-Ausleger Ø 40 x 1600 mm	820251
Tele-Ausl. Alu Ø 20 x 1.600 mm incl. Adapter ø 40	100612
Keder-Ausl.-set 40 x 1.100 mm , 4 Gleiter	820243
Keder-Ausl.-set 40 x 1.300 mm , 4 Gleiter	820244
Keder-Ausl.-set 40 x 1.600 mm , 4 Gleiter	820276

Auslegeraufnahme

Beschreibung	Art. Nr.:
Auslegeraufnahme Mistral A ø 76, Fangschuh	102442
Auslegeraufnahme Mistral A ø 102, Fangschuh	102443

Gurtband l=410 mm Masten Ø75mm Art.: 820219

Gurtband l=520 mm Masten ..,ø100mm Art.: 820320

Gewichtspack 400 gr. Art.: 101502

Hisseil

Beschreibung	Art. Nr.:
Hisseil HS-11 Turn ETM / 5 m	105159
Hisseil HS-11 Turn ETM / 6 m	104491
Hisseil HS-11 Turn ETM / 7 m	104474
Hisseil HS-11 Turn ETM / 8 m	104475
Hisseil HS-11 Turn ETM / 9 m	104476
Hisseil HS-11 Turn ETM / 10 m	104492

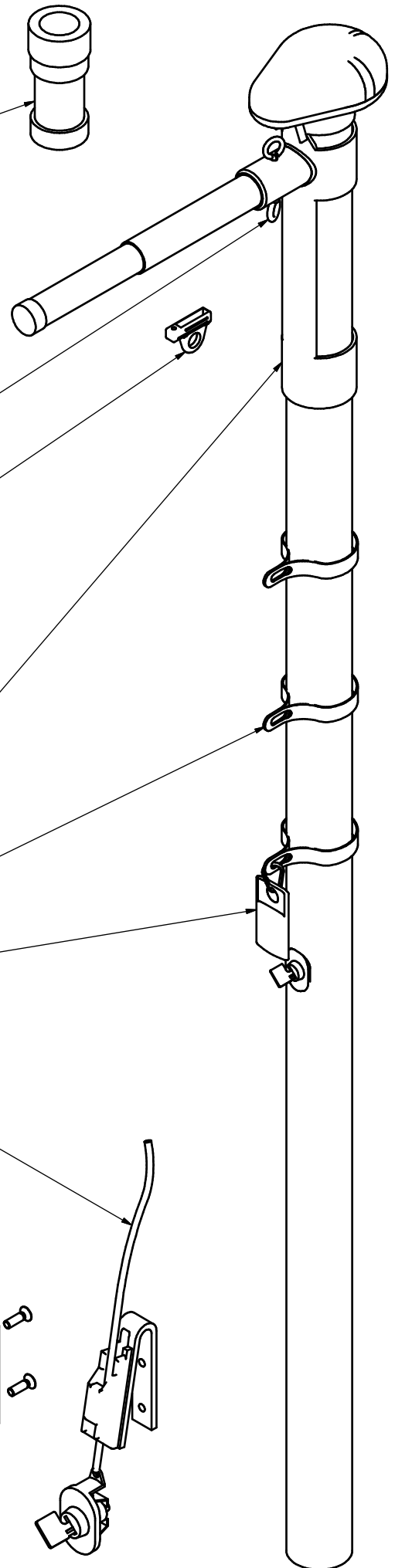
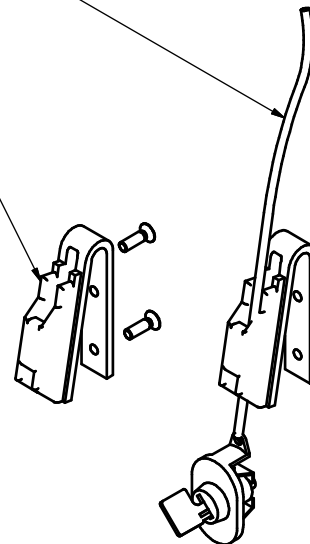
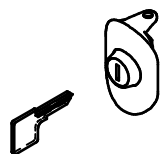
Seilklemmenset

Beschreibung	Art. Nr.:
Seilklemmenset SK11 / Ø 75, incl. Befestigungsschrauben	102448
Seilklemmenset SK11 / Ø 100, incl. Befestigungsschrauben	102450

Verschlussdeckel HV-11 (ø 75)
incl. Schloss mit 2 Schlüssel
Art.: 825493

Verschlussdeckel HV-11 (ø 100)
incl. Schloss mit 2 Schlüssel
Art.: 820235

Zylinderschlüssel HV-11
(2 Schlüssel)
Art.: 820231



FAXANTWORT – 07151/ 99 51 66



Hugo Knödler GmbH
Heinkelstraße 44, 71384 Weinstadt
Telefon 07151-99 51 60
Telefax 07151-99 51 66
e-mail info@knoedler.de
Internet www.knoedler.de

- Preis Anfrage**
 Bestellung



Ich möchte, dass Sie mir folgende Prospekte kostenfrei zur Ansicht zusenden:

- Absperrpfosten
- Absperrtechnik
- Fahnenmasten
- Fahnen
- Leitern aus Holz und Aluminium
- Sonderanfertigungen von Leitern
- Steigleitern und Treppen
- Podesttreppen
- Fahrradständer
- Wegeschränken
- Anlehnbügel
- Fahr- und Montagegerüste
- Werkzeuge

Rückfragen:

Herrn/Frau: _____

Funktion: _____

Telefon: _____

Telefax: _____

Bestellangaben:

Kunden-Nr.: _____

Auftrags-Nr.: _____

**Ort, Datum,
Unterschrift,
Stempel**

Liefen Sie zu Ihren Verkaufs- und Lieferbedingungen, billigste Versandart:

Typbezeichnung	Typ	Menge	Preis

Absender

Firma

Postfach/Strasse

PLZ/Ort

Lieferanschrift (Falls abweichend)

Firma

Postfach/Strasse

PLZ/Ort